

# DIEM<sup>®</sup> 2

## Immediate Full Arch Restoration

Accelerated Therapy



## Advantages of DIEM<sup>®</sup>2

### 日帰り治療\*

審美的にも満足し即時に固定式暫間補綴物を装着することで手術当日に帰宅することが可能。\*

### 外科的および 補綴上の柔軟性

BIOMET 3i では多用途の外科用・補綴用コンポーネントを幅広く取り揃えているので、患者様一人ひとりの臨床的ニーズに合わせた治療が可能。

## イミディエート・プロビジョナル・レストレーション

BIOMET 3i は、即時修復を希望する多くの患者様に DIEM<sup>®</sup>2\*\* ソリューション、イミディエート・プロビジョナル・レストレーションを提供し、早期の QOL 回復を可能にする

質の高い長期研究に  
基づいたエビデンス

BIOMET 3i



\* すべての患者様に即時荷重法が適応できるわけではない

\*\* DIEM<sup>®</sup>2 は欧米における治療コンセプトの1つである

# Same-Day Treatment\*

## 患者様にとってのメリット

- ・ 固定式暫間補綴物を使用することにより、ぐらついたり痛みを伴う義歯を必要としない。
- ・ インプラント治療によって、骨および軟組織が維持され、審美的効果が持続。
- ・ 治療と通院の回数を減らすことが可能。

## 臨床医にとってのメリット

- ・ 術後合併症を減少させることができる。
- ・ 骨造成/移植の必要性が減少する。

## 治療の流れ

1.



インプラントを垂直埋入または傾斜埋入する。

2.



ロー・プロファイル・アバットメントを選択し、装着する。

3.



暫間コンポーネントを装着する。

4.



義歯は速やかに固定式暫間補綴物に交換される。

**4本以上のインプラントに対する即時暫間修復**

\* すべての患者様に即時荷重法が適応できるわけではない

# Surgical and Prosthetic Flexibility

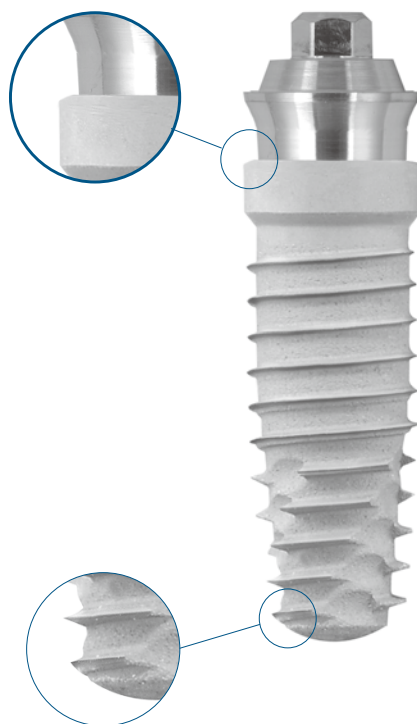
## BIOMET 3i テーパード・インプラント

- ・ **プラットフォームスイッチング**  
インプラント-アバットメント・  
ジャンクション (IAJ) が内側寄り  
になっているため、骨レベルが維  
持される。\*
- ・ **プライマリー・スタビリティ**  
インプラント先端部までの均一な  
スレッドデザインと、形成窩へ正  
確にフィットするインプラントボ  
ディデザインにより、初期の骨・  
インプラント接触率 (IBIC) を向  
上させる。

## ロー・プロファイル・ アバットメント

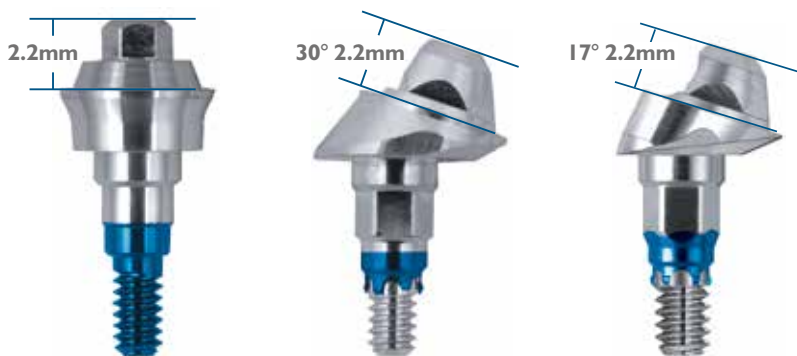
- ・ 限られたクリアランスでの機能的  
審美修復に適している。
- ・ **ストレート**あるいは 17° および  
30°の**角度付き**から選択でき、サ  
イナスリフトを避けたい症例に適  
している。
- ・ **移行的なプロファイル**により、骨  
縁下への埋入とフラップレスサー  
ジェリーが容易。

## 革新的なBIOMET 3i製品によって インプラント治療をトータルサポート



BIOMET 3i  
T3® インプラント

ロープロファイル17°、30°アバットメントは30°単位12方向に  
角度補正可能な唯一のアバットメントシステム



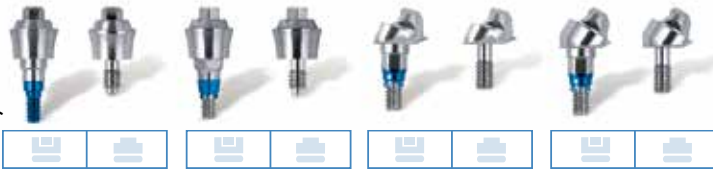
\*Lazzara R<sup>†</sup>, Porter SS. Platform switching: A new concept in implant dentistry for controlling post-restorative crestal bone levels. *Int J Perio Rest Dent.* 2006;26:9-17.



# DIEM® 2

## ロー・プロファイル・アバットメント

ロー・  
プロファイル・  
アバットメント



3.4mm	シーティング・サーフェイス						
カラー高	ワンピース(ノンヘクスト)	ツーピース(ヘクスト)	17°(ヘクスト)		30°(ヘクスト)		
1.0mm	ILPC341U LPC341U	ILPC341 LPC341	-	-	-	-	
2.0mm	ILPC342U LPC342U	ILPC342 LPC342	ILPAC3217	LPAC3217	-	-	
3.0mm	ILPC343U LPC343U	ILPC343 LPC343	-	-	ILPAC3330	LPAC3330	
4.0mm	ILPC344U LPC344U	ILPC344 LPC344	ILPAC3417	LPAC3417	-	-	
5.0mm	-	-	-	-	ILPAC3530	LPAC3530	
4.1mm	シーティング・サーフェイス						
カラー高	ワンピース(ノンヘクスト)	ツーピース(ヘクスト)	17°(ヘクスト)		30°(ヘクスト)		
1.0mm	ILPC441U LPC441U	ILPC441 LPC441	-	-	-	-	
2.0mm	ILPC442U LPC442U	ILPC442 LPC442	ILPAC4217	LPAC4217	-	-	
3.0mm	ILPC443U LPC443U	ILPC443 LPC443	-	-	ILPAC4330	LPAC4330	
4.0mm	ILPC444U LPC444U	ILPC444 LPC444	ILPAC4417	LPAC4417	-	-	
5.0mm	-	-	-	-	ILPAC4530	LPAC4530	
5mm	シーティング・サーフェイス						
カラー高	ワンピース(ノンヘクスト)	ツーピース(ヘクスト)	17°(ヘクスト)		30°(ヘクスト)		
1.0mm	ILPC541U LPC541U	ILPC541 LPC541	-	-	-	-	
2.0mm	ILPC542U LPC542U	ILPC542 LPC542	ILPAC5217	LPAC5217	-	-	
3.0mm	ILPC543U LPC543U	ILPC543 LPC543	-	-	ILPAC5330	LPAC5330	
4.0mm	ILPC544U LPC544U	ILPC544 LPC544	ILPAC5417	LPAC5417	-	-	
5.0mm	-	-	-	-	ILPAC5530	LPAC5530	

= サーテン・インターナル・コネクション    = エクスターナル・ヘクスト・コネクション

アバットメントと コンポーネントの 組み合わせ	コンポーネント	ヘクスト・アバットメント	ノンヘクスト・アバットメント
	ヘクスト	○	×
	ノンヘクスト	○	○

### ロー・プロファイル・スクリュー

商品名	商品番号
ゴールドタイト・リテイニング・スクリュー	LPCGSH
チタン・リテイニング・スクリュー	LPCTSH
ワクシング・スクリュー	LPCWS

### ロー・プロファイル・ラボラトリー・ツール

商品名	商品番号
ラッピング・ツール	LPCAMI
ポリッシング・プロテクター	LPCPP

### ロー・プロファイル・アバットメント・ボーン・プロファイラー



商品名	商品番号
ロー・プロファイル・アバットメント・ボーン・プロファイラー 3.4mm(D)	LPCBP3
ロー・プロファイル・アバットメント・ボーン・プロファイラー 4.1mm(D)	LPCBP4
ロー・プロファイル・アバットメント・ボーン・プロファイラー 5mm(D)	LPCBP5
サーテン・ロー・プロファイル・アバットメント・マニュアル・ボーン・プロファイラー 3.4mm(D)	ILPCMBP3
サーテン・ロー・プロファイル・アバットメント・マニュアル・ボーン・プロファイラー 4.1mm(D)	ILPCMBP4
サーテン・ロー・プロファイル・アバットメント・マニュアル・ボーン・プロファイラー 5mm(D)	ILPCMBP5

### ロー・プロファイル・インプレッション・コーピング&ラボ・アナログ



商品名	商品番号
ピックアップ・インプレッション・コーピング(ヘクスト)	LPCPIC1
ピックアップ・インプレッション・コーピング(ノンヘクスト)	LPCPIC2
ツイストロック・インプレッション・コーピング(ヘクスト)	LPCTIC1
ツイストロック・インプレッション・コーピング(ノンヘクスト)	LPCTIC2
クイックブリッジ・インプレッション・コーピング	LPCRIC
ラボ・アナログ	LPCLA

### ロー・プロファイル・テンポラリー・コンポーネント



商品名	商品番号
テンポラリー・シリンダー(ヘクスト)	LPCTC1
テンポラリー・シリンダー(ノンヘクスト)	LPCTC2
ヒーリング・キャップ	LPCHC
プレフォーマンス・テンポラリー・シリンダー(ヘクスト)	LPCPTC1
プレフォーマンス・テンポラリー・シリンダー(ノンヘクスト)	LPCPTC2
クイック・ブリッジ	LPCQB
クイック・ブリッジ・キャップ	LPCQBAP

### ロー・プロファイル・ゴールド・シリンダー



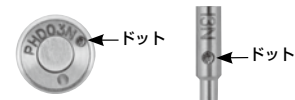
商品名	商品番号
ゴールド・シリンダー(ヘクスト)	LPCGC1
ゴールド・シリンダー(ノンヘクスト)	LPCGC2

### ラージ・ヘクスト・ドライバー&ドライバー・チップ



商品名	商品番号
ラージ・ヘクスト・ドライバー	PHD02N, PHD03N*
ラージ・ヘクスト・ドライバー・チップ	RASH3N, RASH8N*

\* 角度付きロー・プロファイル・アバットメントでは、ラージ・ヘクスト・ドライバーを用いてアバットメント・スクリューを固定します。旧タイプの太いラージ・ヘクスト・ドライバーではアクセスできませんので、商品番号の後にドットが印された現行のラージ・ヘクスト・ドライバーをご使用ください。



バイオメット3iジャパン株式会社

〒105-0014 東京都港区芝 2-7-17 住友芝公園ビル 12F

ご注文専用 FAX ☎ 0120-314-004

商品のお問い合わせ ☎ 0120-318-418



ART1169J

医療機器承認番号 22600BZX00397000  
医療機器承認番号 22600BZX00468000  
医療機器承認番号 22500BZX00234000  
製造販売届出番号 27B1X00048